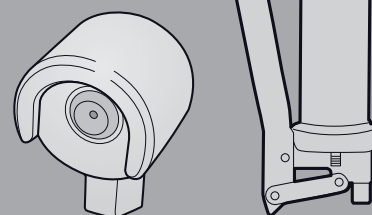
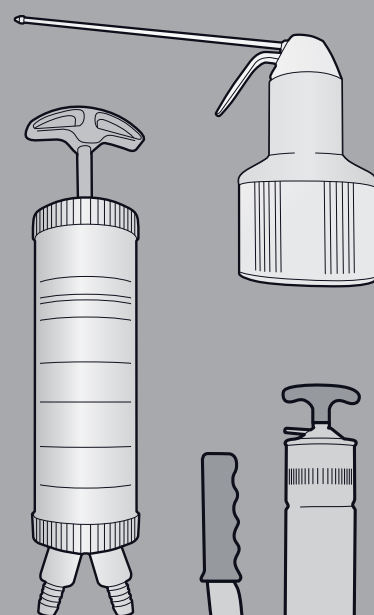
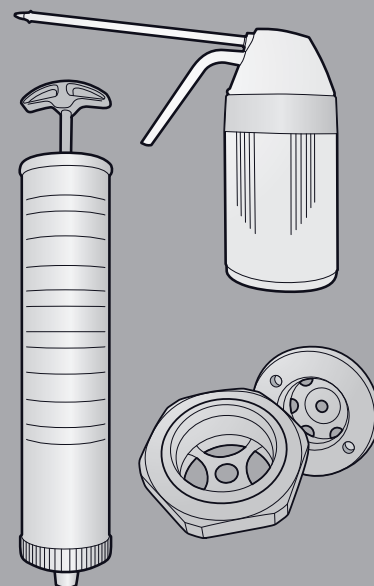
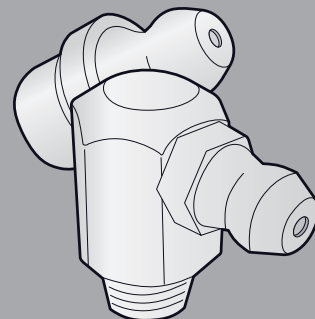


CENÍK
MAZACÍ
TECHNIKY
2019

obchod@lukos.cz
www.lukos.cz



LUKO
STROJÍRNY

LUKO STROJÍRNY s. r. o.
756 23 Jablůnka 626
Česká republika

Tel: +420 571 452 203
Tel. +420 571 410 935
Fax: +420 571 452 419
E-mail: obchod@lukos.cz

www.lukos.cz

V ceníku jsou uvedeny základní ceny bez DPH.
Slevy se týkají artiklů označených písmenem M.
Uvedené ceny se rozumí EXW Jablůnka, obaly a dopravné jsou přípočtové.

CENÍK MAZACÍ TECHNIKY 2019

Typ	Název	Základní cena Kč/ks
Mazací hlavice		
M 01 350	kulová k zalisování Ø 6 mm	5,01
M 01 351	kulová k zalisování Ø 8 mm	5,14
M 01 352	kulová k zalisování Ø 10 mm	5,66
M 01 268	kulová přímá H1 M8 kuž	4,93
M 01 269	kulová přímá H1 M10 kuž	5,72
M 01 271	kulová přímá H1 M12x1,5 kuž	7,28
M 01 354	kulová přímá H1 R1/8"	6,41
M 01 355	kulová přímá H1 R3/8"	8,07
M 01 356	kulová přímá H1 R1/4"	8,34
M 01 360	kulová přímá H1 M5	5,44
M 01 361	kulová přímá H1 M6	4,47
M 01 361 030	kulová přímá H1 M6 – nerezové provedení	30,90
M 01 363	kulová přímá H1 M10x1	4,83
M 01 363 030	kulová přímá H1 M10x1 – nerezové provedení	36,05
M 01 364	kulová přímá H1 G1/8"	4,83
M 01 366	kulová přímá H1 G1/4"	7,50
M 01 367	kulová přímá H1 M6 kuž	4,34
M 01 368	kulová přímá H1 M8x1 kuž	4,93
M 01 368 030	kulová přímá H1 M8x1 kuž – nerezové provedení	33,99
M 01 369	kulová přímá H1 M10x1 kuž	5,12
M 01 369 030	kulová přímá H1 M10x1 kuž – nerezové provedení	36,05
M 01 382	kulová přímá H1 M8x1	4,47
M 01 300	kulová přímá H1 1/4"– 28 SAE, šestihran S8	7,60
M 01 311	kulová přímá H1 1/4"– 18 NPT	7,55
M 01 310	kulová přímá H1 1/8 – 27 NPT	6,59
M 01 276	kulová úhlová 45° H2 R1/4"	12,51
M 01 277	kulová úhlová 45° H2 M6 kuž	10,42
M 01 278	kulová úhlová 45° H2 M8 kuž	10,42
M 01 279	kulová úhlová 45° H2 R1/8"	10,42
M 01 377	kulová úhlová 45° H2 M10 kuž	11,02
M 01 378	kulová úhlová 45° H2 M8x1 kuž	10,42
M 01 379	kulová úhlová 45° H2 M10x1 kuž	10,42
M 01 384	kulová úhlová 45° H2 1/4" – 28 SAE	9,37
M 01 385	kulová úhlová 45° H2 1/4" – 28 SAE-7,5	9,37
M 01 296	kulová úhlová 90° H3 R1/4"	12,07
M 01 297	kulová úhlová 90° H3 M6 kuž	10,74
M 01 298	kulová úhlová 90° H3 M8 kuž	10,74
M 01 299	kulová úhlová 90° H3 R1/8"	10,84
M 01 391	kulová úhlová 90° H3 1/4"– 28 SAE, šestihran S14	7,73
M 01 397	kulová úhlová 90° H3 M10 kuž	10,42
M 01 398	kulová úhlová 90° H3 M8x1 kuž	10,76
M 01 399	kulová úhlová 90° H3 M10x1 kuž	11,02
M 01 120	plochá M1 M10x1	10,57
M 01 120 030	plochá M1 M10x1 – nerezové provedení	59,74
M 01 121	plochá M1 M12x1,5	8,48

CENÍK MAZACÍ TECHNIKY 2019

Typ	Název	Základní cena Kč/ks
M 01 123	plochá M1 G1/8"	10,57
M 01 124	plochá M1 G1/4"	10,71
M 01 124 030	plochá M1 G1/4" – nerezové provedení	64,27
M 01 125	plochá M1 G3/8"	9,88
M 01 127	plochá M1 M8x1	10,57
M 01 128	plochá M1 M16x1,5	10,57
M 01 129	plochá M1 M14x1,5	14,78
M 01 110	plochá M4 M10x1	6,26
M 01 112	plochá M4 M6, šestihran S9	6,26
M 01 113	plochá M4 M6, šestihran S10	6,26
M 01 114	plochá M4 G1/8"	6,26
M 01 117	plochá M4 M8x1	6,26
M 01 040	plochá T1 M10x1	9,18
M 01 043	plochá T1 G1/8"	9,32
M 01 044	plochá T1 G1/4"	7,62
M 01 146	plochá T1B M6x1, šestihran S14	6,54
M 01 047	plochá T1 M8x1	7,21
M 01 048	plochá T1 M8x1,25	10,43
M 01 140	plochá T1B M10x1	7,76
M 01 140 030	plochá T1B M10x1 – nerezové provedení	39,66
M 01 141	plochá T1B M12x1,5	8,45
M 01 141 030	plochá T1B M12x1,5 – nerezové provedení	39,66
M 01 143	plochá T1B G1/8"	8,80
M 01 143 030	plochá T1B G1/8" - nerezové provedení	39,66
M 01 144	plochá T1B G1/4"	9,07
M 01 144 030	plochá T1B G 1/4"– nerezové provedení	41,24
M 01 147	plochá T1B M8x1	9,43
M 01 147 030	plochá T1B M8x1 – nerezové provedení	40,17
M 01 550	trychtýřová k zalisování D1a Ø 6 mm	6,66
M 01 551	trychtýřová k zalisování D1a Ø 8 mm	6,82
M 01 552	trychtýřová k zalisování D1a Ø 10 mm	7,13
M 01 553	trychtýřová k zalisování D1a Ø 4 mm	6,17
M 01 560	trychtýřová D1 M5	7,30
M 01 561	trychtýřová D1 M6	7,30
M 01 562	trychtýřová D1 M8x1	8,21
M 01 563	trychtýřová D1 M10x1	7,59
M 01 564	trychtýřová D1 G1/8"	6,82
M 01 566	trychtýřová D1 G1/4"	9,07
M 01 572	trychtýřová D1 M8	6,82
M 01 573	trychtýřová D1 M10x1,5	6,95
M 104 268	krytka mazací hlavice	0,71
Mazací zátky		
M 01 400	k zalisování D Ø 6 mm	5,26
M 01 401	k zalisování D Ø 8 mm	5,55
M 01 402	k zalisování D Ø 10 mm	5,86
M 01 403	k zalisování D Ø 12 mm	6,28

CENÍK MAZACÍ TECHNIKY 2019

Typ	Název	Základní cena Kč/ks
M 01 410	se závitem M5	4,52
M 01 412	se závitem M6	4,68
M 01 414	se závitem M8x1	5,52
M 01 416	se závitem M10x1	6,42
Sada mazacích hlavíc		
M 01 001	dle seznamu na víku kufříku	2875,76
Mazací nástavec na hlavice		
M 01 7001	mazací nástavec M6kužel/M6	4,28
M 01 7013	mazací nástavec M8x1 kuž/M6	5,38
M 01 7021	mazací nástavec M10x1 kuž/M6	5,89
M 01 7022	mazací nástavec M10/M6	5,89
Ruční mazací lisy přítlačné		
M 03 101	kovový, zinkovaný, objem 150 ccm, spojka 01 845 a 01 847	211,15
M 03 102	kovový, zinkovaný, objem 300 ccm, spojka 01 845 a 01 857	235,87
M 03 110	kovový, zinkovaný, objem 80 ccm, spojka 01 845 a 01 847	202,91
M 03 111	kovový, zinkovaný, objem 140 ccm, spojka 01 845 a 01 848	222,48
M 03 112	kovový, zinkovaný, objem 250 ccm, spojka 01 845 a 01 847	227,63
M 03 113	kovový, zinkovaný, objem 125 ccm, spojka 01 845 a 01 847	211,15
Ruční mazací lisy přítlačné		
M 03 150	kovový, lakovaný, objem 150 ccm, těsný na olej, spojka 01 845, 01 847	233,81
M 03 151	kovový, lakovaný, objem 150 ccm, spojka 01 845, 01 847	220,42
M 03 115	plastový, objem 125 ccm, spojka 01 845 a 01 847	167,89
M 03 116	plastový, objem 250 ccm, spojka 01 845 a 01 847	185,40
M 03 135	plastový, objem 125 ccm, spojka 01 840	192,61
M 03 136	plastový, objem 250 ccm, spojka 01 840	212,18
Ruční mazací lisy pákové		
M 03 651 010	kovový, objem 500 ccm, plnicí ventil a dekompresní šroub	461,44
M 03 652 010	kovový, objem 500 ccm, plnicí ventil	431,57
M 03 653 010	kovový, objem 500 ccm, plnicí ventil	373,89
M 03 661 010	kovový, objem 300 ccm, plnicí ventil a dekompresní šroub	402,73
M 03 662 010	kovový, objem 300 ccm, plnicí ventil	383,16
M 03 632	kovový, objem 1 000 ccm, plnicí ventil	576,80
M 03 633	kovový, objem 800 ccm, plnicí ventil	529,42
M 03 654	na olej, objem 500 ccm	462,47
Z 12 634 950	kovový, lakovaný, objem 500 ccm, výbava dle katalogu	288,00
Z 12 684 782	kovový, lakovaný, objem 300 ccm, výbava dle katalogu	244,00
Z 12 250	lis kovový, lakovaný, jednoruční objem 500 ccm	537,00
Z 12 276	lis kovový, lakovaný, jednoruční objem 125 ccm	583,00
Z 17 605	lis mazací pákový 2:1 pro 5 kg tuku, 180-210 mm, hloubka 510 mm	na dotaz
Z 17 610	lis mazací pákový 2:1 pro 10 kg tuku, 210-240 mm, hloubka 510 mm	na dotaz
Z 17 615	lis mazací pákový 2:1 pro 15 kg tuku, 240-270 mm, hloubka 510 mm	na dotaz
Z 17 620	lis mazací pákový 2:1 pro 20 kg tuku, 270-310 mm, hloubka 530 mm	na dotaz
Z 17 625	lis mazací pákový 2:1 pro 25 kg tuku, 310-335 mm, hloubka 680 mm	na dotaz
Z 17 004	vořík k lisu č. 17 605, 17 510, 17 615, 17 620	1458,00
Z 17 008	vořík k lisu č. 18 766 051, 18 425 051	2756,00
Mazací soupravy		
M 03 017 010	souprava MOA 3, lis kov. 03 662, hadice 07 747, 10 maz.hlavíc viz katalog	542,81

CENÍK MAZACÍ TECHNIKY 2019

Typ	Název	Základní cena Kč/ks
M 03 018 010	souprava MOA 4, lis kov. 03 651, hadice 07 717 a 07 747 viz kat.	657,14
Mazací systémy na stlačený vzduch		
Z 18 410 051	lis na stlačený vzduch, na 10 kg, 210-240 mm, hadice 2 m, vozík 17 004	na dotaz
Z 18 415 051	lis na stlačený vzduch, na 15 kg, 240-270 mm, hadice 2 m, vozík 17 004	na dotaz
Z 18 417 051	lis na stlačený vzduch, na 20 kg, 270-310 mm, hadice 2 m, vozík 17 004	na dotaz
Z 18 425 051	lis na stlačený vzduch, na 25 kg, 310-335 mm, hadice 6 m, vozík 17 008	na dotaz
Z 18 766 051	lis na stlačený vzduch, na 50 kg, 335-385 mm, hadice 6 m, vozík 17 008	na dotaz
Z 18 104	pistole mazací s nástavcem	na dotaz
Z 18 072	lis mazací na stlač.vzduch DL plus, hadice 300 mm, 4čel. spojka, plnicí čep	na dotaz
Z 18 073	lis mazací na stlač.vzduch DL automatic, kontinuál.,nástavec, 4čel.spojka, plnicí čep	na dotaz
Mazací lis AKU		
Z 06 802/I	mazací lis AKU, 500 ccm + náhradní baterie	4408,00
Ruční pistová čerpadla		
M 03 674	kovové, zinkované, objem 500 ccm	310,03
M 03 675	kovové, zinkované, objem 500 ccm	352,26
M 03 676	kovové, zinkované, objem 1 000 ccm	398,61
M 03 677	kovové, zinkované, objem 250 ccm	259,56
M 07 840	přečerpávací nástavec, tvar T, M10	127,72
M 07 841	přečerpávací nástavec, tvar T, G1/8	127,72
Plnicí zařízení k pákovým lisům		
Z 17 810	plnicí zařízení, obsah nádrže 10 kg	na dotaz
Z 17 815	plnicí zařízení, obsah nádrže 15 kg	na dotaz
Z 17 820	plnicí zařízení, obsah nádrže 20 kg	na dotaz
Z 17 825	plnicí zařízení, obsah nádrže 25 kg	na dotaz
Sudové pumpy		
Z 13 010	pumpa sudová A	380,00
Z 13 012	pumpa sudová s teleskopickou trubkou, závit M64x4, a G2"	546,00
Z 13 009	pumpa sudová pro agresivní prostředí	1012,00
Stříkací olejnička		
M 08 353	plastová, jednoduché čerpadlo, 80 ml	146,26
M 08 360	plastová, jednoduché čerpadlo, 300 ml	179,22
Z 752 32 24	olejnička kovová 300 ccm s ohebným kovovým nástavcem	166,86
Z 752 52 24	olejnička kovová 500 ccm s ohebným kovovým nástavcem	175,00
Z 74 740	olejnička plastová 300 ccm s ohebným kovovým nástavcem	139,00
Z 74 760	olejnička plastová 500 ccm s ohebným kovovým nástavcem	149,00
Olejnička Premium		
Z 330 80 70	Olejnička Premium HDPE 300 ccm	227,00
Z 330 81 00	Olejnička Premium HDPE 500 ccm	275,00
Z 330 84 45	Olejnička Premium HDPE 300 ccm s rozprašovačem	229,00
Z 330 90 60	Olejnička Premium hliníková 300 ccm	345,00
Z 330 91 07	Olejnička Premium hliníková 500 ccm	346,00
Z 330 95 03	Olejnička Premium hliníková 500 ccm s rozprašovačem	388,00
Mazací stříkačky		
M 03 672	plastová, objem 250 ccm	172,01
M 03 681	rázuvzdorný terpolymer, objem 125 ccm, bez nástavce	86,52
M 03 682	rázuvzdorný terpolymer, objem 250 ccm, bez nástavce	126,69
M 03 694	kovová, zinkovaná, objem 630 ccm	303,85

CENÍK MAZACÍ TECHNIKY 2019

Typ	Název	Základní cena Kč/ks
M 03 695	kovová, zinkovaná, objem 500 ccm	287,37
M 03 696	kovová, zinkovaná, objem 1000 ccm	378,01
Pryžová hadice s plastovým pláštěm bez spojky		
M 07 111	délka 0,25 m	64,89
M 07 112	délka 0,5 m	77,25
M 07 113	délka 1 m	105,06
M 07 117	délka 1,5 m	150,38
M 07 114	délka 2 m	182,31
Pryžová hadice s plastovým pláštěm a spojkou		
M 07 706	délka 0,25 m + konc. M 01 829	101,97
M 07 707	délka 0,5 m + konc. M 01 829	117,42
M 07 708	délka 1 m + konc. M 01 829	156,56
M 07 709	délka 2 m + konc. M 01 829	228,66
Pryžová hadice s plastovým pláštěm a spojkou		
M 07 716	délka 0,25 m + koncovka M 01 824	99,91
M 07 717	délka 0,5 m + koncovka M 01 824	113,30
M 07 718	délka 1 m + koncovka M 01 824	150,38
M 07 719	délka 2 m + koncovka M 01 824	222,48
M 07 746	délka 0,25 m + koncovka M 01 840	98,88
M 07 747	délka 0,5 m + koncovka M 01 840	117,42
M 07 748	délka 1 m + koncovka M 01 840	163,77
M 07 749	délka 2 m + koncovka M 01 840	241,02
Nástavce pro mazací lisy		
M 07 810	pro pákové: přímý, kovový, 100 mm, přitlačná spojka	36,05
M 07 815	pro pákové: zahnutý, kovový, 100 mm, přitlačná spojka	37,08
M 07 837	pro pákové: zahnutý, kovový, 180 mm, sklíčovlá spojka (4 čelisti)	100,94
M 07 820	pro mazací stříkačky: přímý, kovový, 55 mm, hrotitá spojka	24,72
M 07 825	pro mazací stříkačky: zahnutý, kovový, 110 mm, hrotitá spojka	37,08
M 07 826	pro mazací stříkačky: zahnutý, kovový, 160 mm, hrotitá spojka	43,26
M 07 800	rovný, 300mm	63,86
M 07 801	zahnutý, 300 mm	75,19
M 07 803	pro mazací stříkačky: hadička PVC, 300 mm, hrotitá spojka	26,78
M 07 805	pro mazací stříkačky: hadička PVC, 500 mm, hrotitá spojka	35,02
Mazací spojky		
M 01 824	násuvná 16 mm, M10x1	37,08
M 01 824 001	násuvná 16 mm, G1/8"	37,08
M 01 826	násuvná 22 mm, M10x1	89,61
M 01 826 001	násuvná 22 mm, G1/8"	89,61
M 01 829	násuvná 10 mm, M10x1	40,17
M 01 829 001	násuvná 10 mm, G1/8"	40,17
M 01 835	mazací spojka sklíčovlá - 3 čelisti, M10x1	41,20
M 01 840	mazací spojka sklíčovlá - 4 čelisti, M10x1	43,26
M 01 840 001	mazací spojka sklíčovlá - 4 čelisti, G1/8"	43,26
M 01 841	mazací spojka sklíčovlá úhlová, M10x1	110,21
M 01 845	přitlačná, M10x1	9,27
KO 100 856	závitová M10x1	8,24
M 01 847	hrotitá, M10x1	8,24

CENÍK MAZACÍ TECHNIKY 2019

Typ	Název	Základní cena Kč/ks
M 01 848	hrotitá - prodloužená, M10x1	24,72
Z 01 842	mazací spojka bezpečnostní M10x1	928,00
Olejoznaky šestihřanné		
M 06 660	M16x1,5	96,82
M 06 661	M20x1,5	110,21
M 06 662	M24x1,5	117,42
M 06 663	M27x1,5	134,93
M 06 903	M30x2,0	139,05
M 06 664	M33x1,5	141,11
M 06 665	M36x1,5	153,47
M 06 666	M42x1,5	166,86
M 06 667	M48x1,5	201,88
M 06 668	M52x1,5	224,54
M 06 669	M60x2,0	246,17
M 06 670	G3/8"	96,82
M 06 671	G1/2"	112,27
M 06 673	G3/4"	131,84
M 06 674	G1"	141,11
M 06 676	G1/4"	166,86
M 06 677	G1 1/2"	201,88
M 06 679	G2"	246,17
Olejoznaky kruhové		
M 06 694	M22x1,5	107,12
M 06 695	M24x1,5	118,45
M 06 696	M36x1,5	153,47
M 06 697	M52x1,5	223,51
Olejoznaky kruhové		
M 06 904	M72x2,0	488,22
Z 06 695 002	M24x1,5 plast	27,00
Z 06 696 002	M36x1,5 plast	36,00
Olejoznaky úhlové s ochrannou trubicí		
Z 06 524	G3/8" výška ukazatele 80 mm	211,00
Z 06 525	G3/8" výška ukazatele 120 mm	236,00
Z 06 527	G1/2" výška ukazatele 220 mm	314,00
Z 06 530	G1/4" výška ukazatele 55 mm	216,00
Z 06 534	M16x1,5 výška ukazatele 80 mm	211,00
Z 06 535	M16x1,5 výška ukazatele 120 mm	236,00
Z 06 537	M20x1,5 výška ukazatele 220 mm	314,00
Olejoznaky úhlové bez ochranné trubky		
Z 06 601	G1/8" výška ukazatele 40 mm	120,00
Z 06 603	G1/4" výška ukazatele 70 mm	132,00
Z 06 611	M10x1 výška ukazatele 40 mm	120,00
Z 06 613	M12x1,5 výška ukazatele 40 mm	132,00
Lisy na olej		
Z 06 613 01	lis na olej - nádoba 13 kg, s kolečky, hadice 2,5 m s výdejním nástavcem	5650,00
Odměrné nádoby a trychtýře		
Z 07 062	nádoba odměrná plastová 1 l	79,00

CENÍK MAZACÍ TECHNIKY 2019

Typ	Název	Základní cena Kč/ks
Z 07 063	nádoba odměrná plastová 2 l	144,00
Z 07 064	nádoba odměrná plastová 3 l	178,00
Z 07 065	nádoba odměrná plastová 5 l	275,00
Z 07 501	nádoba odměrná plastová 1 l	99,00
Z 07 503	nádoba odměrná plastová 3 l	161,00
Z 07 505	nádoba odměrná plastová 5 l	170,00
Z 08 041	konev na olej, pocínovaný plech 3 l	712,00
Z 08 042	konev na olej, pocínovaný plech 5 l	428,00
Z 08 043	konev na olej, pocínovaný plech 10 l	460,00
Z 08 054	konev na olej, pocínovaný plech 15 l	643,00
Z 02 360	sada 4 kusů plastových trychtýřů D 50, 75, 100, 120	40,00
Z 02 372	trychtýř plastový D 160 s vyjímatelným sítím	75,00
Z 02 372 043	sada trychtýřů D 50, 75, 100, 120, 150, 160	155,00
Z 02 674	trychtýř plastový, výstup Ø 19 mm	93,00
Z 02 675	trychtýř kombi, plastový s kovovým výtokem a mosazným sítkem	161,00
Z 02 673	trychtýř EKO 250 mm	140,00
Rozprašovače		
Z 06 902	rozprašovač POMPAxxx PE 2 l	550,00
Z 06 267	rozprašovač průmyslový 750 ml	145,00
Tuková patrona		
Z 27 1097	RENOLIT B 2	93,00
Kapací maznice		
Z 06 421	kapací maznice 30 ccm	270,00
Z 06 422	kapací maznice 50 ccm	281,00
Z 06 424	kapací maznice 100 ccm	302,00
Z 06 426	kapací maznice 200 ccm	406,00
Samočinná tlaková maznice		
M 06 303	samočinná maznice objem 25 ccm, G1/4"	409,94
M 06 305	samočinná maznice objem 50 ccm, G3/8"	436,72
M 06 313	samočinná maznice objem 25 ccm, M12x1,5	409,94
M 06 315	samočinná maznice objem 50 ccm, M16x1,5	436,72
Staufferovy maznice		
Z 02 003	maznice stauff. 12 ccm, Ø víčka 34 mm, G1/4"	80,00
Z 02 004	maznice stauff. 22 ccm, Ø víčka 42 mm, G1/4"	92,00
Z 02 005	maznice stauff. 42 ccm, Ø víčka 53 mm, G1/4"	89,00
Z 02 007	maznice stauff. 95 ccm, Ø víčka 70 mm, G3/8"	90,00
Z 02 008	maznice stauff. 160 ccm, Ø víčka 82 mm, G3/8"	96,00
Z 02 011	maznice stauff. 2 ccm, Ø víčka 19 mm, M10x1	63,00
Z 02 012	maznice stauff. 4 ccm, Ø víčka 24 mm, M12x1,5	31,00
Z 02 013	maznice stauff. 12 ccm, Ø víčka 34 mm, M12x1,5	50,00
Z 02 014	maznice stauff. 25 ccm, Ø víčka 46 mm, M12x1,5	100,00
Z 02 017	maznice stauff. 95 ccm, Ø víčka 70 mm, M16x1,5	56,00
Z 02 011AL	maznice stauff. 2 ccm, Ø víčka 19 mm, M1x1 (hliníkové)	30,00
Z 02 013AL	maznice stauff. 12 ccm, Ø víčka 34 mm, M12x1,5 (hliníkové)	46,00
Z 02 014AL	maznice stauff. 25 ccm, Ø víčka 46 mm, M12x1,5 (hliníkové)	72,00
Z 02 015AL	maznice stauff. 42 ccm, Ø víčka 53 mm, M12x1,5 (hliníkové)	80,00