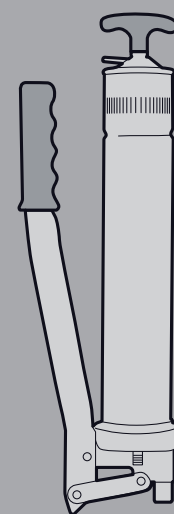
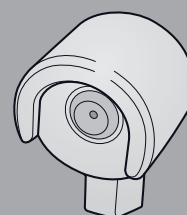
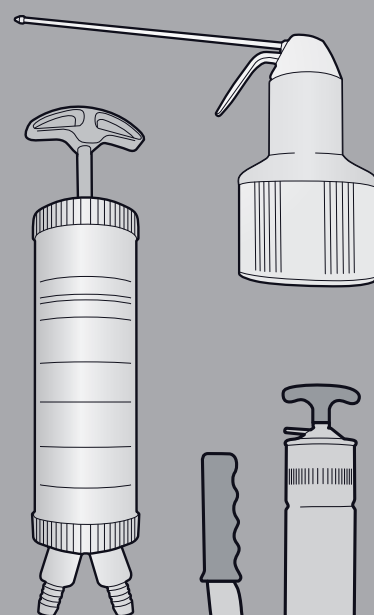
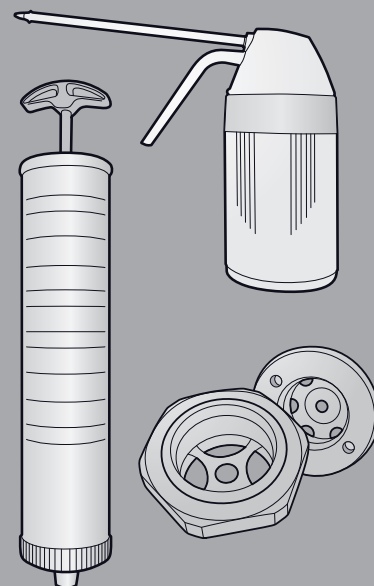
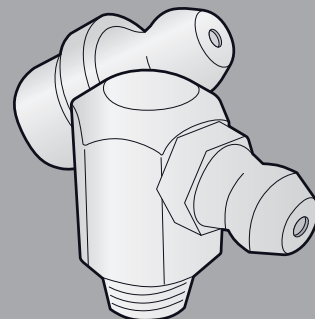


CENÍK  
MAZACÍ  
TECHNIKY  
2018

obchod@lukos.cz  
www.lukos.cz



**LUKO**  
STROJÍRNY

Výrobce a dodavatel:  
Hersteller und Lieferant:  
Producer and supplier:

**LUKO STROJÍRNY s. r. o.**  
756 23 Jablůnka 626  
Česká republika

Kontakty:  
Kontakt:  
Contact:

Tel: +420 571 452 203  
Tel. +420 571 410 935  
Fax: +420 571 452 419  
E-mail: [obchod@lukos.cz](mailto:obchod@lukos.cz)

## CENÍK MAZACÍ TECHNIKY 2018

Typ	Název	Základní cena Kč/ks
<b>Mazací hlavice</b>		
M 01 350	kulová k zalisování Ø 6 mm	4,87
M 01 351	kulová k zalisování Ø 8 mm	4,99
M 01 352	kulová k zalisování Ø 10 mm	5,49
M 01 268	kulová přímá H1 M8 kuž	4,79
M 01 269	kulová přímá H1 M10 kuž	5,55
M 01 271	kulová přímá H1 M12x1,5 kuž	7,07
M 01 354	kulová přímá H1 R1/8"	6,22
M 01 355	kulová přímá H1 R3/8"	7,83
M 01 356	kulová přímá H1 R1/4"	8,10
M 01 360	kulová přímá H1 M5	5,28
M 01 361	kulová přímá H1 M6	4,34
M 01 361 030	kulová přímá H1 M6 – nerezové provedení	30,00
M 01 363	kulová přímá H1 M10x1	4,69
M 01 363 030	kulová přímá H1 M10x1 – nerezové provedení	35,00
M 01 364	kulová přímá H1 G1/8"	4,69
M 01 366	kulová přímá H1 G1/4"	7,28
M 01 367	kulová přímá H1 M6 kuž	4,21
M 01 368	kulová přímá H1 M8x1 kuž	4,79
M 01 368 030	kulová přímá H1 M8x1 kuž – nerezové provedení	33,00
M 01 369	kulová přímá H1 M10x1 kuž	4,97
M 01 369 030	kulová přímá H1 M10x1 kuž – nerezové provedení	35,00
M 01 382	kulová přímá H1 M8x1	4,34
M 01 300	kulová přímá H1 1/4"– 28 SAE, šestihran S8	7,38
M 01 311	kulová přímá H1 1/4"– 18 NPT	7,33
M 01 310	kulová přímá H1 1/8" – 27 NPT	6,40
M 01 276	kulová úhlová 45° H2 R1/4"	12,15
M 01 277	kulová úhlová 45° H2 M6 kuž	10,12
M 01 278	kulová úhlová 45° H2 M8 kuž	10,12
M 01 279	kulová úhlová 45° H2 R1/8"	10,12
M 01 377	kulová úhlová 45° H2 M10 kuž	10,70
M 01 378	kulová úhlová 45° H2 M8x1 kuž	10,12
M 01 379	kulová úhlová 45° H2 M10x1 kuž	10,12
M 01 384	kulová úhlová 45° H2 1/4" – 28 SAE	9,10
M 01 385	kulová úhlová 45° H2 1/4" – 28 SAE-7,5	9,10
M 01 296	kulová úhlová 90° H3 R1/4"	11,72
M 01 297	kulová úhlová 90° H3 M6 kuž	10,43
M 01 298	kulová úhlová 90° H3 M8 kuž	10,43
M 01 299	kulová úhlová 90° H3 R1/8"	10,52
M 01 391	kulová úhlová 90° H3 1/4"– 28 SAE, šestihran S14	7,50
M 01 397	kulová úhlová 90° H3 M10 kuž	10,12
M 01 398	kulová úhlová 90° H3 M8x1 kuž	10,45
M 01 399	kulová úhlová 90° H3 M10x1 kuž	10,70
M 01 120	plochá M1 M10x1	10,26
M 01 120 030	plochá M1 M10x1 – nerezové provedení	58,00
M 01 121	plochá M1 M12x1,5	8,24

## CENÍK MAZACÍ TECHNIKY 2018

Typ	Název	Základní cena Kč/ks
M 01 123	plochá M1 G1/8"	10,26
M 01 124	plochá M1 G1/4"	10,40
M 01 124 030	plochá M1 G1/4" – nerezové provedení	62,40
M 01 125	plochá M1 G3/8"	9,59
M 01 127	plochá M1 M8x1	10,26
M 01 128	plochá M1 M16x1,5	10,26
M 01 129	plochá M1 M14x1,5	14,35
M 01 110	plochá M4 M10x1	6,07
M 01 112	plochá M4 M6, šestihran S9	6,07
M 01 113	plochá M4 M6, šestihran S10	6,07
M 01 114	plochá M4 G1/8"	6,07
M 01 117	plochá M4 M8x1	6,07
M 01 040	plochá T1 M10x1	8,91
M 01 043	plochá T1 G1/8"	9,05
M 01 044	plochá T1 G1/4"	7,40
M 01 146	plochá T1B M6x1, šestihran S14	6,35
M 01 047	plochá T1 M8x1	7,00
M 01 048	plochá T1 M8x1,25	10,13
M 01 140	plochá T1B M10x1	7,53
M 01 140 030	plochá T1B M10x1 – nerezové provedení	38,50
M 01 141	plochá T1B M12x1,5	8,20
M 01 141 030	plochá T1B M12x1,5 – nerezové provedení	38,50
M 01 143	plochá T1B G1/8"	8,54
M 01 143 030	plochá T1B G1/8" - nerezové provedení	38,50
M 01 144	plochá T1B G1/4"	8,81
M 01 144 030	plochá T1B G 1/4"– nerezové provedení	40,04
M 01 147	plochá T1B M8x1	9,16
M 01 147 030	plochá T1B M8x1 – nerezové provedení	39,00
M 01 550	trychtýřová k zalisování D1a Ø 6 mm	6,47
M 01 551	trychtýřová k zalisování D1a Ø 8 mm	6,62
M 01 552	trychtýřová k zalisování D1a Ø 10 mm	6,93
M 01 553	trychtýřová k zalisování D1a Ø 4 mm	5,99
M 01 560	trychtýřová D1 M5	7,09
M 01 561	trychtýřová D1 M6	7,09
M 01 562	trychtýřová D1 M8x1	7,97
M 01 563	trychtýřová D1 M10x1	7,37
M 01 564	trychtýřová D1 G1/8"	6,62
M 01 566	trychtýřová D1 G1/4"	8,81
M 01 572	trychtýřová D1 M8	6,62
M 01 573	trychtýřová D1 M10x1,5	6,75
M 104 268	krytka mazací hlavice	0,69
<b>Mazací zátky</b>		
M 01 400	k zalisování D Ø 6 mm	5,11
M 01 401	k zalisování D Ø 8 mm	5,39
M 01 402	k zalisování D Ø 10 mm	5,69
M 01 403	k zalisování D Ø 12 mm	6,09

## CENÍK MAZACÍ TECHNIKY 2018

Typ	Název	Základní cena Kč/ks
M 01 410	se závitem M5	4,39
M 01 412	se závitem M6	4,54
M 01 414	se závitem M8x1	5,36
M 01 416	se závitem M10x1	6,23
<b>Sada mazacích hlavíc</b>		
M 01 001	dle seznamu na víku kufříku	2 792,00
<b>Mazací nástavec na hlavice</b>		
M 01 7001	mazací nástavec M6kužel/M6	4,16
M 01 7013	mazací nástavec M8x1 kuž/M6	5,22
M 01 7021	mazací nástavec M10x1 kuž/M6	5,72
M 01 7022	mazací nástavec M10/M6	5,72
<b>Ruční mazací lisy přítlačné</b>		
M 03 101	kovový, zinkovaný, objem 150 ccm, spojka 01 845 a 01 847	205,00
M 03 102	kovový, zinkovaný, objem 300 ccm, spojka 01 845 a 01 857	229,00
M 03 110	kovový, zinkovaný, objem 80 ccm, spojka 01 845 a 01 847	197,00
M 03 111	kovový, zinkovaný, objem 140 ccm, spojka 01 845 a 01 848	216,00
M 03 112	kovový, zinkovaný, objem 250 ccm, spojka 01 845 a 01 847	221,00
M 03 113	kovový, zinkovaný, objem 125 ccm, spojka 01 845 a 01 847	205,00
<b>Ruční mazací lisy přítlačné</b>		
M 03 150	kovový, lakovaný, objem 150 ccm, těsný na olej, spojka 01 845, 01 847	227,00
M 03 151	kovový, lakovaný, objem 150 ccm, spojka 01 845, 01 847	214,00
M 03 115	plastový, objem 125 ccm, spojka 01 845 a 01 847	163,00
M 03 116	plastový, objem 250 ccm, spojka 01 845 a 01 847	180,00
M 03 135	plastový, objem 125 ccm, spojka 01 840	187,00
M 03 136	plastový, objem 250 ccm, spojka 01 840	206,00
<b>Ruční mazací lisy pákové</b>		
M 03 651 010	kovový, objem 500 ccm, plnicí ventil a dekompresní šroub	448,00
M 03 652 010	kovový, objem 500 ccm, plnicí ventil	419,00
M 03 653 010	kovový, objem 500 ccm, plnicí ventil	363,00
M 03 661 010	kovový, objem 300 ccm, plnicí ventil a dekompresní šroub	391,00
M 03 662 010	kovový, objem 300 ccm, plnicí ventil	372,00
M 03 632	kovový, objem 1 000 ccm, plnicí ventil	560,00
M 03 633	kovový, objem 800 ccm, plnicí ventil	514,00
M 03 654	na olej, objem 500 ccm	449,00
Z 12 634 950	kovový, lakovaný, objem 500 ccm, výbava dle katalogu	288,00
Z 12 684 782	kovový, lakovaný, objem 300 ccm, výbava dle katalogu	244,00
Z 12 250	lis kovový, lakovaný, jednoruční objem 500 ccm	537,00
Z 12 276	lis kovový, lakovaný, jednoruční objem 125 ccm	583,00
Z 17 605	lis mazací pákový 2:1 pro 5 kg tuku, 180-210 mm, hloubka 510 mm	na dotaz
Z 17 610	lis mazací pákový 2:1 pro 10 kg tuku, 210-240 mm, hloubka 510 mm	na dotaz
Z 17 615	lis mazací pákový 2:1 pro 15 kg tuku, 240-270 mm, hloubka 510 mm	na dotaz
Z 17 620	lis mazací pákový 2:1 pro 20 kg tuku, 270-310 mm, hloubka 530 mm	na dotaz
Z 17 625	lis mazací pákový 2:1 pro 25 kg tuku, 310-335 mm, hloubka 680 mm	na dotaz
Z 17 004	vořík k lisu č. 17 605, 17 510, 17 615, 17 620	1 458,00
Z 17 008	vořík k lisu č. 18 766 051, 18 425 051	2 756,00
<b>Mazací soupravy</b>		
M 03 017 010	souprava MOA 3, lis kov. 03 662, hadice 07 747, 10 maz.hlavíc viz katalog	527,00

## CENÍK MAZACÍ TECHNIKY 2018

Typ	Název	Základní cena Kč/ks
M 03 018 010	souprava MOA 4, lis kov. 03 651, hadice 07 717 a 07 747 viz kat.	638,00
<b>Mazací systémy na stlačený vzduch</b>		
Z 18 410 051	lis na stlačený vzduch, na 10 kg, 210-240 mm, hadice 2 m, vozík 17 004	na dotaz
Z 18 415 051	lis na stlačený vzduch, na 15 kg, 240-270 mm, hadice 2 m, vozík 17 004	na dotaz
Z 18 417 051	lis na stlačený vzduch, na 20 kg, 270-310 mm, hadice 2 m, vozík 17 004	na dotaz
Z 18 425 051	lis na stlačený vzduch, na 25 kg, 310-335 mm, hadice 6 m, vozík 17 008	na dotaz
Z 18 766 051	lis na stlačený vzduch, na 50 kg, 335-385 mm, hadice 6 m, vozík 17 008	na dotaz
Z 18 104	pistole mazací s nástavcem	na dotaz
Z 18 072	lis mazací na stlač.vzduch DL plus, hadice 300 mm, 4čel. spojka, plnicí čep	na dotaz
Z 18 073	lis mazací na stlač.vzduch DL automatic, kontinuál.,nástavec, 4čel.spojka, plnicí čep	na dotaz
<b>Mazací lis AKU</b>		
Z 06 802/I	mazací lis AKU, 500 ccm + náhradní baterie	4 408,00
<b>Ruční pistová čerpadla</b>		
M 03 674	kovové, zinkované, objem 500 ccm	301,00
M 03 675	kovové, zinkované, objem 500 ccm	342,00
M 03 676	kovové, zinkované, objem 1 000 ccm	387,00
M 03 677	kovové, zinkované, objem 250 ccm	252,00
M 07 840	přečerpávací nástavec, tvar T, M10	124,00
M 07 841	přečerpávací nástavec, tvar T, G1/8	124,00
<b>Plnicí zařízení k pákovým lisům</b>		
Z 17 810	plnicí zařízení, obsah nádrže 10 kg	na dotaz
Z 17 815	plnicí zařízení, obsah nádrže 15 kg	na dotaz
Z 17 820	plnicí zařízení, obsah nádrže 20 kg	na dotaz
Z 17 825	plnicí zařízení, obsah nádrže 25 kg	na dotaz
<b>Sudové pumpy</b>		
Z 13 010	pumpa sudová A	380,00
Z 13 012	pumpa sudová s teleskopickou trubicí, závit M64x4, a G2"	546,00
Z 13 009	pumpa sudová pro agresivní prostředí	1 012,00
<b>Stříkávací olejničky</b>		
M 08 353	plastová, jednoduché čerpadlo, 80 ml	142,00
M 08 360	plastová, jednoduché čerpadlo, 300 ml	174,00
Z 752 32 24	olejnička kovová 300 ccm s ohebným kovovým nástavcem	162,00
Z 752 52 24	olejnička kovová 500 ccm s ohebným kovovým nástavcem	175,00
Z 74 740	olejnička plastová 300 ccm s ohebným kovovým nástavcem	139,00
Z 74 760	olejnička plastová 500 ccm s ohebným kovovým nástavcem	149,00
<b>Olejnička Premium</b>		
Z 330 80 70	Olejnička Premium HDPE 300 ccm	203,00
Z 330 81 00	Olejnička Premium HDPE 500 ccm	255,00
Z 330 84 45	Olejnička Premium HDPE 300 ccm s rozprašovačem	214,00
Z 330 90 60	Olejnička Premium hliníková 300 ccm	304,00
Z 330 91 07	Olejnička Premium hliníková 500 ccm	346,00
Z 330 95 03	Olejnička Premium hliníková 500 ccm s rozprašovačem	357,00
<b>Mazací stříkačky</b>		
M 03 672	plastová, objem 250 ccm	167,00
M 03 681	rázuvzdorný terpolymer, objem 125 ccm, bez nástavce	84,00
M 03 682	rázuvzdorný terpolymer, objem 250 ccm, bez nástavce	123,00
M 03 694	kovová, zinkovaná, objem 630 ccm	295,00

## CENÍK MAZACÍ TECHNIKY 2018

Typ	Název	Základní cena Kč/ks
M 03 695	kovová, zinkovaná, objem 500 ccm	279,00
M 03 696	kovová, zinkovaná, objem 1000 ccm	367,00
<b>Pryžová hadice s plastovým pláštěm bez spojky</b>		
M 07 111	délka 0,25 m	63,00
M 07 112	délka 0,5 m	75,00
M 07 113	délka 1 m	102,00
M 07 117	délka 1,5 m	146,00
M 07 114	délka 2 m	177,00
<b>Pryžová hadice s plastovým pláštěm a spojkou</b>		
M 07 706	délka 0,25 m + konc. M 01 829	99,00
M 07 707	délka 0,5 m + konc. M 01 829	114,00
M 07 708	délka 1 m + konc. M 01 829	152,00
M 07 709	délka 2 m + konc. M 01 829	222,00
<b>Pryžová hadice s plastovým pláštěm a spojkou</b>		
M 07 716	délka 0,25 m + koncovka M 01 824	97,00
M 07 717	délka 0,5 m + koncovka M 01 824	110,00
M 07 718	délka 1 m + koncovka M 01 824	146,00
M 07 719	délka 2 m + koncovka M 01 824	216,00
M 07 746	délka 0,25 m + koncovka M 01 840	96,00
M 07 747	délka 0,5 m + koncovka M 01 840	114,00
M 07 748	délka 1 m + koncovka M 01 840	159,00
M 07 749	délka 2 m + koncovka M 01 840	234,00
<b>Nástavce pro mazací lisy</b>		
M 07 810	pro pákové: přímý, kovový, 100 mm, přítlačná spojka	35,00
M 07 815	pro pákové: zahnutý, kovový, 100 mm, přítlačná spojka	36,00
M 07 837	pro pákové: zahnutý, kovový, 180 mm, sklíčovlá spojka (4 čelisti)	98,00
M 07 820	pro mazací stříkačky: přímý, kovový, 55 mm, hrotitá spojka	24,00
M 07 825	pro mazací stříkačky: zahnutý, kovový, 110 mm, hrotitá spojka	36,00
M 07 826	pro mazací stříkačky: zahnutý, kovový, 160 mm, hrotitá spojka	42,00
M 07 800	rovný, 300mm	62,00
M 07 801	zahnutý, 300 mm	73,00
M 07 803	pro mazací stříkačky: hadička PVC, 300 mm, hrotitá spojka	26,00
M 07 805	pro mazací stříkačky: hadička PVC, 500 mm, hrotitá spojka	34,00
<b>Mazací spojky</b>		
M 01 824	násuvná 16 mm, M10x1	36,00
M 01 824 001	násuvná 16 mm, G1/8"	36,00
M 01 826	násuvná 22 mm, M10x1	87,00
M 01 826 001	násuvná 22 mm, G1/8"	87,00
M 01 829	násuvná 10 mm, M10x1	39,00
M 01 829 001	násuvná 10 mm, G1/8"	39,00
M 01 835	mazací spojka sklíčovlá - 3 čelisti, M10x1	40,00
M 01 840	mazací spojka sklíčovlá - 4 čelisti, M10x1	42,00
M 01 840 001	mazací spojka sklíčovlá - 4 čelisti, G1/8"	42,00
M 01 841	mazací spojka sklíčovlá úhlová, M10x1	107,00
M 01 845	přítlačná, M10x1	9,00
KO 100 856	závitová M10x1	8,00
M 01 847	hrotitá, M10x1	8,00

## CENÍK MAZACÍ TECHNIKY 2018

Typ	Název	Základní cena Kč/ks
M 01 848	hrotitá - prodloužená, M10x1	24,00
Z 01 842	mazací spojka bezpečnostní M10x1	928,00
<b>Olejoznaky šestihřanné</b>		
M 06 660	M16x1,5	94,00
M 06 661	M20x1,5	107,00
M 06 662	M24x1,5	114,00
M 06 663	M27x1,5	131,00
M 06 903	M30x2,0	135,00
M 06 664	M33x1,5	137,00
M 06 665	M36x1,5	149,00
M 06 666	M42x1,5	162,00
M 06 667	M48x1,5	196,00
M 06 668	M52x1,5	218,00
M 06 669	M60x2,0	239,00
M 06 670	G3/8"	94,00
M 06 671	G1/2"	109,00
M 06 673	G3/4"	128,00
M 06 674	G1"	137,00
M 06 676	G1/4"	162,00
M 06 677	G1 1/2"	196,00
M 06 679	G2"	239,00
<b>Olejoznaky kruhové</b>		
M 06 694	M22x1,5	104,00
M 06 695	M24x1,5	115,00
M 06 696	M36x1,5	149,00
M 06 697	M52x1,5	217,00
<b>Olejoznaky kruhové</b>		
M 06 904	M72x2,0	474,00
Z 06 695 002	M24x1,5 plast	27,00
Z 06 696 002	M36x1,5 plast	36,00
<b>Olejoznaky úhlové s ochrannou trubicí</b>		
Z 06 524	G3/8" výška ukazatele 80 mm	211,00
Z 06 525	G3/8" výška ukazatele 120 mm	236,00
Z 06 527	G1/2" výška ukazatele 220 mm	314,00
Z 06 530	G1/4" výška ukazatele 55 mm	216,00
Z 06 534	M16x1,5 výška ukazatele 80 mm	211,00
Z 06 535	M16x1,5 výška ukazatele 120 mm	236,00
Z 06 537	M20x1,5 výška ukazatele 220 mm	314,00
<b>Olejoznaky úhlové bez ochranné trubky</b>		
Z 06 601	G1/8" výška ukazatele 40 mm	120,00
Z 06 603	G1/4" výška ukazatele 70 mm	132,00
Z 06 611	M10x1 výška ukazatele 40 mm	120,00
Z 06 613	M12x1,5 výška ukazatele 40 mm	132,00
<b>Lisy na olej</b>		
Z 06 613 001	lis na olej - nádoba 13 kg, s kolečky, hadice 2,5 m s výdejním nastavcem	5 650,00
<b>Odměrné nádoby a trychtýře</b>		
Z 07 062	nádoba odměrná plastová 1 l	79,00



## CENÍK MAZACÍ TECHNIKY 2018

Typ	Název	Základní cena Kč/ks
Z 07 063	nádoba odměrná plastová 2 l	144,00
Z 07 064	nádoba odměrná plastová 3 l	178,00
Z 07 065	nádoba odměrná plastová 5 l	275,00
Z 07 501	nádoba odměrná plastová 1 l	99,00
Z 07 503	nádoba odměrná plastová 3 l	161,00
Z 07 505	nádoba odměrná plastová 5 l	170,00
Z 08 041	konev na olej, pocínovaný plech 3 l	712,00
Z 08 042	konev na olej, pocínovaný plech 5 l	428,00
Z 08 043	konev na olej, pocínovaný plech 10 l	460,00
Z 08 054	konev na olej, pocínovaný plech 15 l	643,00
Z 02 360	sada 4 kusů plastových trychtýřů D 50, 75, 100, 120	40,00
Z 02 372	trychtýř plastový D 160 s vyjímatelným sítím	75,00
Z 02 372 043	sada trychtýřů D 50, 75, 100, 120, 150, 160	155,00
Z 02 674	trychtýř plastový, výstup Ø 19 mm	93,00
Z 02 675	trychtýř kombi, plastový s kovovým výtokem a mosazným sítkem	161,00
Z 02 673	trychtýř EKO 250 mm	140,00
<b>Tuková patrona</b>		
Z 27 1097	RENOLIT B 2	93,00
<b>Kapací maznice</b>		
Z 06 421	kapací maznice 30 ccm	270,00
Z 06 422	kapací maznice 50 ccm	281,00
Z 06 424	kapací maznice 100 ccm	302,00
Z 06 426	kapací maznice 200 ccm	406,00
<b>Samočinná tlaková maznice</b>		
M 06 303	samočinná maznice objem 25 ccm, G1/4"	398,00
M 06 305	samočinná maznice objem 50 ccm, G3/8"	424,00
M 06 313	samočinná maznice objem 25 ccm, M12x1,5	398,00
M 06 315	samočinná maznice objem 50 ccm, M16x1,5	424,00
<b>Staufferovy maznice</b>		
Z 02 003	maznice stauff. 12 ccm, Ø víčka 34 mm, G1/4"	80,00
Z 02 004	maznice stauff. 22 ccm, Ø víčka 42 mm, G1/4"	92,00
Z 02 005	maznice stauff. 42 ccm, Ø víčka 53 mm, G1/4"	89,00
Z 02 007	maznice stauff. 95 ccm, Ø víčka 70 mm, G3/8"	90,00
Z 02 008	maznice stauff. 160 ccm, Ø víčka 82 mm, G3/8"	96,00
Z 02 011	maznice stauff. 2 ccm, Ø víčka 19 mm, M10x1	63,00
Z 02 012	maznice stauff. 4 ccm, Ø víčka 24 mm, M12x1,5	31,00
Z 02 013	maznice stauff. 12 ccm, Ø víčka 34 mm, M12x1,5	37,00
Z 02 014	maznice stauff. 25 ccm, Ø víčka 46 mm, M12x1,5	100,00
Z 02 017	maznice stauff. 95 ccm, Ø víčka 70 mm, M16x1,5	56,00
Z 02 011AL	maznice stauff. 2 ccm, Ø víčka 19 mm, M1x1 (hliníkové)	30,00
Z 02 013AL	maznice stauff. 12 ccm, Ø víčka 34 mm, M12x1,5 (hliníkové)	50,00
Z 02 014AL	maznice stauff. 25 ccm, Ø víčka 46 mm, M12x1,5 (hliníkové)	72,00
Z 02 015AL	maznice stauff. 42 ccm, Ø víčka 53 mm, M12x1,5 (hliníkové)	80,00

**V ceníku jsou uvedeny základní ceny bez DPH.**

**Slevy se týkají artiklů označeného písmenem M.**

**Uvedené ceny se rozumí EXW Jablůnka, obaly a dopravné jsou připočtové**