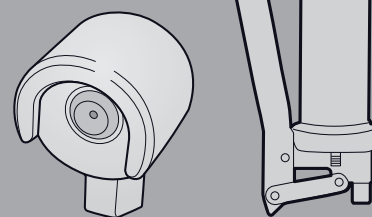
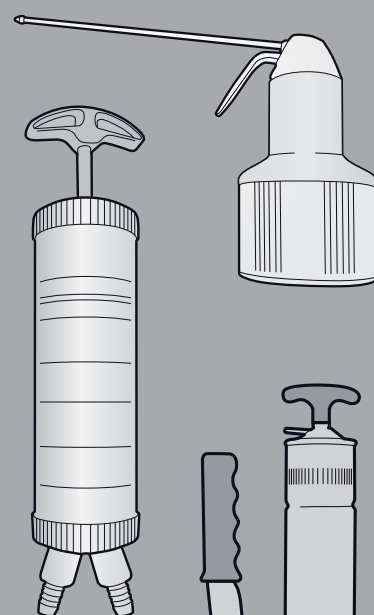
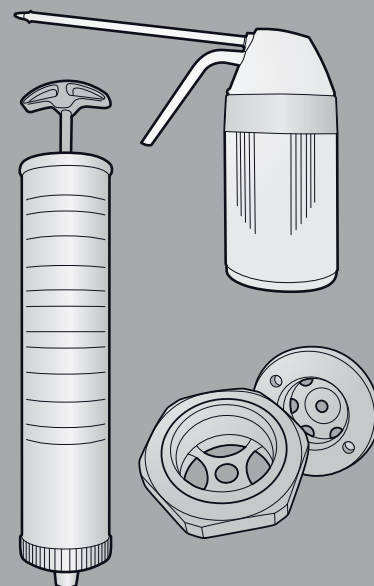
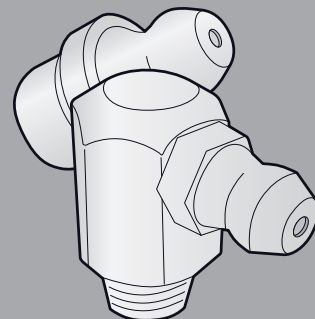


CENÍK MAZACÍ TECHNIKY

2021

platný od 1. 9. 2021

obchod@lukos.cz
www.lukos.cz



LUKO
STROJÍRNY

LUKO STROJÍRNY s. r. o.
756 23 Jablůnka 626
Česká republika

Tel: +420 571 452 203
Tel. +420 571 410 935
Fax: +420 571 452 419
E-mail: obchod@lukos.cz

www.lukos.cz

V ceníku jsou uvedeny základní ceny bez DPH.
Slevy se týkají artiklů označených písmenem M.
Uvedené ceny se rozumí EXW Jablůnka, obaly a dopravné jsou přípočtové.

Ceník 2021_0901-cz

Typ	Název	Zákl.cena Kč/ks
	Mazací hlavice	
M 01 350	kulová k zalisování Ø 6 mm	5,69
M 01 351	kulová k zalisování Ø 8 mm	5,84
M 01 352	kulová k zalisování Ø 10 mm	6,42
M 01 268	kulová přímá H1 M8 kuž	5,60
M 01 269	kulová přímá H1 M10 kuž	6,49
M 01 271	kulová přímá H1 M12x1,5 kuž	8,27
M 01 354	kulová přímá H1 R1/8"	7,27
M 01 355	kulová přímá H1 R3/8"	9,16
M 01 356	kulová přímá H1 R1/4"	9,48
M 01 360	kulová přímá H1 M5	6,18
M 01 361	kulová přímá H1 M6	5,07
M 01 361 030	kulová přímá H1 M6 – nerezové provedení	35,09
M 01 363	kulová přímá H1 M10x1	5,49
M 01 363 030	kulová přímá H1 M10x1 – nerezové provedení	40,94
M 01 364	kulová přímá H1 G1/8"	5,49
M 01 366	kulová přímá H1 G1/4"	8,51
M 01 367	kulová přímá H1 M6 kuž	4,93
M 01 368	kulová přímá H1 M8x1 kuž	5,60
M 01 368 030	kulová přímá H1 M8x1 kuž – nerezové provedení	38,60
M 01 369	kulová přímá H1 M10x1 kuž	5,81
M 01 369 030	kulová přímá H1 M10x1 kuž – nerezové provedení	40,94
M 01 382	kulová přímá H1 M8x1	5,07
M 01 300	kulová přímá H1 1/4" – 28 SAE, šestihran S8	8,63
M 01 311	kulová přímá H1 1/4" – 18 NPT	8,58
M 01 310	kulová přímá H1 1/8 – 27 NPT	7,48
M 01 276	kulová úhlová 45° H2 R1/4"	14,21
M 01 277	kulová úhlová 45° H2 M6 kuž	11,84
M 01 278	kulová úhlová 45° H2 M8 kuž	11,84
M 01 279	kulová úhlová 45° H2 R1/8"	11,84
M 01 377	kulová úhlová 45° H2 M10 kuž	12,52
M 01 378	kulová úhlová 45° H2 M8x1 kuž	11,84
M 01 379	kulová úhlová 45° H2 M10x1 kuž	11,84
M 01 384	kulová úhlová 45° H2 1/4" – 28 SAE	10,64
M 01 385	kulová úhlová 45° H2 1/4" – 28 SAE-7,5	10,64
M 01 296	kulová úhlová 90° H3 R1/4"	13,71
M 01 297	kulová úhlová 90° H3 M6 kuž	12,20
M 01 298	kulová úhlová 90° H3 M8 kuž	12,20
M 01 299	kulová úhlová 90° H3 R1/8"	12,31
M 01 391	kulová úhlová 90° H3 1/4" – 28 SAE, šestihran S14	8,77
M 01 397	kulová úhlová 90° H3 M10 kuž	11,84
M 01 398	kulová úhlová 90° H3 M8x1 kuž	12,22
M 01 399	kulová úhlová 90° H3 M10x1 kuž	12,52
M 01 120	plochá M1 M10x1	12,01
M 01 120 030	plochá M1 M10x1 – nerezové provedení	67,84
M 01 121	plochá M1 M12x1,5	9,63
M 01 123	plochá M1 G1/8"	12,01
M 01 124	plochá M1 G1/4"	12,16
M 01 124 030	plochá M1 G1/4" – nerezové provedení	72,99
M 01 125	plochá M1 G3/8"	11,22
M 01 127	plochá M1 M8x1	12,01
M 01 128	plochá M1 M16x1,5	12,01
M 01 129	plochá M1 M14x1,5	16,79
M 01 110	plochá M4 M10x1	7,10
M 01 112	plochá M4 M6, šestihran S9	7,10
M 01 113	plochá M4 M6, šestihran S10	7,10
M 01 114	plochá M4 G1/8"	7,10

Ceník 2021_0901-cz

M 01 117	plochá M4 M8x1	7,10
M 01 040	plochá T1 M10x1	10,42
M 01 043	plochá T1 G1/8"	10,58
M 01 044	plochá T1 G1/4"	8,66
M 01 146	plochá T1B M6x1, šestihran S14	7,43
M 01 047	plochá T1 M8x1	8,19
M 01 048	plochá T1 M8x1,25	11,85
M 01 140	plochá T1B M10x1	8,81
M 01 140 030	plochá T1B M10x1 – nerezové provedení	45,03
M 01 141	plochá T1B M12x1,5	9,59
M 01 141 030	plochá T1B M12x1,5 – nerezové provedení	45,03
M 01 143	plochá T1B G1/8"	9,99
M 01 143 030	plochá T1B G1/8" - nerezové provedení	45,03
M 01 144	plochá T1B G1/4"	10,30
M 01 144 030	plochá T1B G 1/4"– nerezové provedení	46,83
M 01 147	plochá T1B M8x1	10,71
M 01 147 030	plochá T1B M8x1 – nerezové provedení	45,62
M 01 550	trychtýřová k zalisování D1a Ø 6 mm	7,57
M 01 551	trychtýřová k zalisování D1a Ø 8 mm	7,75
M 01 552	trychtýřová k zalisování D1a Ø 10 mm	8,10
M 01 553	trychtýřová k zalisování D1a Ø 4 mm	7,01
M 01 560	trychtýřová D1 M5	8,29
M 01 561	trychtýřová D1 M6	8,29
M 01 562	trychtýřová D1 M8x1	9,32
M 01 563	trychtýřová D1 M10x1	8,62
M 01 564	trychtýřová D1 G1/8"	7,75
M 01 566	trychtýřová D1 G1/4"	10,30
M 01 572	trychtýřová D1 M8	7,75
M 01 573	trychtýřová D1 M10x1,5	7,89
M 104 268	krytka mazací hlavice	1,20
Mazací zátky		
M 01 400	k zalisování D Ø 6 mm	5,97
M 01 401	k zalisování D Ø 8 mm	6,30
M 01 402	k zalisování D Ø 10 mm	6,65
M 01 403	k zalisování D Ø 12 mm	7,13
M 01 410	se závitem M5	5,13
M 01 412	se závitem M6	5,32
M 01 414	se závitem M8x1	6,26
M 01 416	se závitem M10x1	7,29
Sada mazacích hlavíc		
M 01 001	dle seznamu na víku kuffíku	3 265,64
Mazací nástavec na hlavice		
M 01 7001	mazací nástavec M6kužel/M6	4,87
M 01 7013	mazací nástavec M8x1 kuž/M6	6,11
M 01 7021	mazací nástavec M10x1 kuž/M6	6,69
M 01 7022	mazací nástavec M10/M6	6,69
Ruční mazací lisy přítlačné		
M 03 101	kovový, zinkovaný, objem 150 ccm, spojka 01 845 a 01 847	239,78
M 03 102	kovový, zinkovaný, objem 300 ccm, spojka 01 845 a 01 857	267,85
M 03 110	kovový, zinkovaný, objem 80 ccm, spojka 01 845 a 01 847	230,42
M 03 111	kovový, zinkovaný, objem 140 ccm, spojka 01 845 a 01 848	252,64
M 03 112	kovový, zinkovaný, objem 250 ccm, spojka 01 845 a 01 847	258,49
M 03 113	kovový, zinkovaný, objem 125 ccm, spojka 01 845 a 01 847	239,78
Ruční mazací lisy přítlačné		
M 03 150	kovový, lakovaný, objem 150 ccm, těsný na olej, spojka 01 845, 01 847	265,51
M 03 151	kovový, lakovaný, objem 150 ccm, spojka 01 845, 01 847	250,30
M 03 115	plastový, objem 125 ccm, spojka 01 845 a 01 847	190,65
M 03 116	plastový, objem 250 ccm, spojka 01 845 a 01 847	210,54
M 03 135	plastový, objem 125 ccm, spojka 01 840	218,72

Ceník 2021_0901-cz

M 03 136	plastový, objem 250 ccm, spojka 01 840	240,95
Ruční mazací lisy pákové		
M 03 651 010	kovový, objem 500 ccm, plnicí ventil a dekompresní šroub	524,00
M 03 652 010	kovový, objem 500 ccm, plnicí ventil	490,08
M 03 653 010	kovový, objem 500 ccm, plnicí ventil	424,58
M 03 661 010	kovový, objem 300 ccm, plnicí ventil a dekompresní šroub	457,33
M 03 662 010	kovový, objem 300 ccm, plnicí ventil	435,11
M 03 632	kovový, objem 1 000 ccm, plnicí ventil	655,00
M 03 633	kovový, objem 800 ccm, plnicí ventil	601,20
M 03 663 010	kovový na řídké mazivo, objem 300 ccm,	472,47
M 03 654 010	kovový na řídké mazivo, objem 500 ccm,	525,17
Z 12 634 950	kovový, lakovaný, objem 500 ccm, výbava dle katalogu	311,47
Z 12 684 782	kovový, lakovaný, objem 300 ccm, výbava dle katalogu	263,89
Z 12 250	lis kovový, lakovaný, jednoruční objem 500 ccm	580,77
Z 12 226	lis kovový, lakovaný, jednoruční objem 125 ccm M10x1	560,70
Z 12 276	lis kovový, lakovaný, jednoruční objem 125 ccm G 1/8"	630,51
Z 17 605	lis mazací pákový 2:1 pro 5 kg tuku, 180-210 mm, hloubka 510 mm	na dotaz
Z 17 610	lis mazací pákový 2:1 pro 10 kg tuku, 210-240 mm, hloubka 510 mm	na dotaz
Z 17 615	lis mazací pákový 2:1 pro 15 kg tuku, 240-270 mm, hloubka 510 mm	na dotaz
Z 17 620	lis mazací pákový 2:1 pro 20 kg tuku, 270-310 mm, hloubka 530 mm	na dotaz
Z 17 625	lis mazací pákový 2:1 pro 25 kg tuku, 310-335 mm, hloubka 680 mm	na dotaz
Z 17 004	vozik k lisu č. 17 605, 17 510, 17 615, 17 620	1 576,83
Z 17 008	vozik k lisu č. 18 766 051, 18 425 051	2 980,61
Mazací soupravy		
M 03 017 010	souprava MOA 3, lis kov. 03 662, hadice 07 747, 10 maz.hlavic viz katalog	616,40
M 03 018 010	souprava MOA 4, lis kov. 03 651, hadice 07 717 a 07 747 viz kat.	746,23
Mazací systémy na stlačený vzduch		
Z 18 410 051	lis na stlačený vzduch, na 10 kg, 210-240 mm, hadice 2 m, vozík 17 004	na dotaz
Z 18 415 051	lis na stlačený vzduch, na 15 kg, 240-270 mm, hadice 2 m, vozík 17 004	na dotaz
Z 18 417 051	lis na stlačený vzduch, na 20 kg, 270-310 mm, hadice 2 m, vozík 17 004	na dotaz
Z 18 425 051	lis na stlačený vzduch, na 25 kg, 310-335 mm, hadice 2 m, vozík 17 008	na dotaz
Z 18 766 051	lis na stlačený vzduch, na 50 kg, 335-385 mm, hadice 4 m, vozík 17 008	na dotaz
Z 18 104	pistole mazací s nástavcem	1 440,56
Z 18 072	lis mazací na stlač.vzduch DL plus, hadice 300 mm, 4čel. spojka, plnicí čep	1 946,70
Z 18 073	lis mazací na stlač.vzduch DL automatic, kontinuál.,nástavec, 4čel.spojka, plnicí čep	1 827,74
Mazací lis AKU		
Z 06 802/I	mazací lis AKU, 500 ccm + náhradní baterie	4 540,24
Ruční pístová čerpadla		
M 03 674	kovové, zinkované, objem 500 ccm	352,06
M 03 675	kovové, zinkované, objem 500 ccm	400,02
M 03 676	kovové, zinkované, objem 1 000 ccm	452,65
M 03 677	kovové, zinkované, objem 250 ccm	294,75
M 07 840	přečerpávací nástavec, tvar T, M10	145,04
M 07 841	přečerpávací nástavec, tvar T, G1/8	145,04
Plnicí zařízení k pákovým lisům		
Z 17 810	plnicí zařízení, obsah nádrže 10 kg	na dotaz
Z 17 815	plnicí zařízení, obsah nádrže 15 kg	na dotaz
Z 17 820	plnicí zařízení, obsah nádrže 20 kg	na dotaz
Z 17 825	plnicí zařízení, obsah nádrže 25 kg	na dotaz
Sudové pumpy		
Z 13 010	pumpa sudová A	410,97
Z 13 012	pumpa sudová s teleskopickou trubicí, závit M64x4, a G2"	590,50
Z 13 009	pumpa sudová pro agresivní prostředí	1 094,48
Z 13 055	ruční lamelové čerpadlo rotační	962,54
Stříkací olejníčka		
M 08 353	plastová, jednoduché čerpadlo, 80 ml	166,09
M 08 360	plastová, jednoduché čerpadlo, 300 ml	203,52
Z 752 32 24	olejníčka kovová 300 ccm s ohebným kovovým nástavcem	180,46
Z 752 52 24	olejníčka kovová 500 ccm s ohebným kovovým nástavcem	189,26

Ceník 2021_0901-cz

Z 74 740	olejnička plastová 300 ccm s ohebným kovovým nástavcem	150,33
Z 74 760	olejnička plastová 500 ccm s ohebným kovovým nástavcem	161,14
Z 74 710	olejnička plastová 125 ccm s teleskopickou mosaznou výlevkou	97,71
Olejnička Premium		
Z 330 80 70	Olejnička Premium HDPE 300 ccm	306,35
Z 330 81 00	Olejnička Premium HDPE 500 ccm	283,25
Z 330 84 45	Olejnička Premium HDPE 300 ccm s rozprašovačem	331,10
Z 330 90 60	Olejnička Premium hliníková 300 ccm	544,50
Z 330 91 07	Olejnička Premium hliníková 500 ccm	595,86
Z 330 95 03	Olejnička Premium hliníková 500 ccm s rozprašovačem	478,00
Mazací stříkačky		
M 03 672	plastová, objem 250 ccm	195,33
M 03 681	rázuvzdorný terpolymer, objem 125 ccm, bez nástavce	98,25
M 03 682	rázuvzdorný terpolymer, objem 250 ccm, bez nástavce	143,87
M 03 694	kovová, zinkovaná, objem 630 ccm	345,04
M 03 695	kovová, zinkovaná, objem 500 ccm	326,33
M 03 696	kovová, zinkovaná, objem 1000 ccm	429,26
Pryžová hadice s plastovým pláštěm bez spojky		
M 07 111	délka 0,25 m	73,69
M 07 112	délka 0,5 m	87,72
M 07 113	délka 1 m	119,30
M 07 117	délka 1,5 m	170,77
M 07 114	délka 2 m	207,03
Pryžová hadice s plastovým pláštěm a spojkou		
M 07 706	délka 0,25 m + konc. M 01 829	115,79
M 07 707	délka 0,5 m + konc. M 01 829	133,34
M 07 708	délka 1 m + konc. M 01 829	177,79
M 07 709	délka 2 m + konc. M 01 829	259,66
Pryžová hadice s plastovým pláštěm a spojkou		
M 07 716	délka 0,25 m + koncovka M 01 824	113,46
M 07 717	délka 0,5 m + koncovka M 01 824	128,66
M 07 718	délka 1 m + koncovka M 01 824	170,77
M 07 719	délka 2 m + koncovka M 01 824	252,64
M 07 746	délka 0,25 m + koncovka M 01 840	112,29
M 07 747	délka 0,5 m + koncovka M 01 840	133,34
M 07 748	délka 1 m + koncovka M 01 840	185,97
M 07 749	délka 2 m + koncovka M 01 840	273,70
Nástavce pro mazací lisy		
M 07 810	pro pákové: přímý, kovový, 100 mm, přítlačná spojka	40,94
M 07 815	pro pákové: zahnutý, kovový, 100 mm, přítlačná spojka	42,11
M 07 837	pro pákové: zahnutý, kovový, 180 mm, sklíčovlá spojka (4 čelisti)	114,62
M 07 820	pro mazací stříkačky: přímý, kovový, 55 mm, hrotitá spojka	28,07
M 07 825	pro mazací stříkačky: zahnutý, kovový, 110 mm, hrotitá spojka	42,11
M 07 826	pro mazací stříkačky: zahnutý, kovový, 160 mm, hrotitá spojka	49,12
M 07 800	rovný, 300mm	72,52
M 07 801	zahnutý, 300 mm	85,38
M 07 803	pro mazací stříkačky: hadička PVC, 300 mm, hrotitá spojka	30,41
M 07 805	pro mazací stříkačky: hadička PVC, 500 mm, hrotitá spojka	39,77
Mazací spojky		
M 01 823	násuvná 8 mm, M10x1, var. A	40,88
M 01 823 001	násuvná 8 mm, G1/8", var. A	40,88
M 01 824	násuvná 16 mm, M10x1, var. A	42,11
M 01 824 001	násuvná 16 mm, G1/8", var. A	42,11
M 01 825	násuvná 16 mm, M10x1, var. C	46,56
M 01 825 001	násuvná 16 mm, G1/8", var. C	46,56
M 01 826	násuvná 22 mm, M10x1, var. A	101,76
M 01 826 001	násuvná 22 mm, G1/8", var. A	101,76
M 01 827	násuvná 16 mm, M10x1, var. B	46,56
M 01 827 001	násuvná 16 mm, G1/8", var. B	46,56

Ceník 2021_0901-cz

M 01 828	násuvná 10 mm, M10x1, var. B	45,62
M 01 828 001	násuvná 10 mm, G1/8", var. B	45,62
M 01 829	násuvná 10 mm, M10x1, var. A	45,62
M 01 829 001	násuvná 10 mm, G1/8", var. A	45,62
M 01 835	mazací spojka sklíčidlová - 3 čelisti, M10x1	46,79
M 01 840	mazací spojka sklíčidlová - 4 čelisti, M10x1	49,12
M 01 840 001	mazací spojka sklíčidlová - 4 čelisti, G1/8"	49,12
M 01 841	mazací spojka sklíčidlová úhlová, M10x1	125,15
M 01 845	přítlačná, M10x1	10,53
KO 100 856	závitová M10x1	9,36
M 01 847	hrotitá, M10x1	9,36
M 01 848	hrotitá - prodloužená, M10x1	28,07
Z 01 842	mazací spojka bezpečnostní M10x1	852,84
Olejoznaky šestihřanné		
M 06 660	M16x1,5	109,95
M 06 661	M20x1,5	125,15
M 06 662	M24x1,5	133,34
M 06 663	M27x1,5	153,22
M 06 903	M30x2,0	157,90
M 06 664	M33x1,5	160,24
M 06 665	M36x1,5	174,28
M 06 666	M42x1,5	189,48
M 06 667	M48x1,5	229,25
M 06 668	M52x1,5	254,98
M 06 669	M60x2,0	279,54
M 06 670	G3/8"	109,95
M 06 671	G1/2"	127,49
M 06 673	G3/4"	149,71
M 06 674	G1"	160,24
M 06 676	G1 1/4"	189,48
M 06 677	G1 1/2"	229,25
M 06 679	G2"	279,54
Olejoznaky kruhové		
M 06 694	M22x1,5	121,64
M 06 695	M24x1,5	134,51
M 06 695 001	M24 x 1,5 viton	145,01
M 06 696	M36x1,5	174,28
M 06 696 001	M36 x 1,5 viton	184,78
M 06 697	M52x1,5	253,81
M 06 697 001	M52 x 1,5 viton	264,32
Olejoznaky kruhové		
M 06 904	M72x2,0	554,41
Z 06 695 002	M24x1,5 plast	27,81
Z 06 696 002	M36x1,5 plast	37,08
Olejoznaky úhlové s ochrannou trubkou		
Z 06 523	G1/2" výška ukazatele 80 mm	252,00
Z 06 524	G3/8" výška ukazatele 80 mm	228,00
Z 06 525	G3/8" výška ukazatele 120 mm	264,00
Z 06 527	G1/2" výška ukazatele 220 mm	323,42
Z 06 530	G1/4" výška ukazatele 55 mm	222,48
Z 06 534	M16x1,5 výška ukazatele 80 mm	228,00
Z 06 535	M16x1,5 výška ukazatele 120 mm	264,00
Z 06 537	M20x1,5 výška ukazatele 220 mm	323,42
Olejoznaky úhlové bez ochranné trubky		
Z 06 601	G1/8" výška ukazatele 40 mm	123,60
Z 06 603	G1/4" výška ukazatele 70 mm	135,96
Z 06 611	M10x1 výška ukazatele 40 mm	123,60
Z 06 613	M12x1,5 výška ukazatele 40 mm	135,96
Lisy na olej		

Ceník 2021_0901-cz

Z 06 613 01	mazací sestava s pedálem - nádoba 13 kg, s kolečky, hadice 2,5 m s výdejním nástavcem	5 819,50
Z 06 626	ruční sestava na olej – nádoba 16 l	4 115,11
Odměrné nádoby a trychtýře		
Z 07 062	nádoba odměrná plastová 1 l	85,44
Z 07 063	nádoba odměrná plastová 2 l	155,74
Z 07 064	nádoba odměrná plastová 3 l	192,51
Z 07 065	nádoba odměrná plastová 5 l	297,41
Z 07 501	nádoba odměrná plastová 1 l	107,07
Z 07 503	nádoba odměrná plastová 3 l	174,12
Z 07 505	nádoba odměrná plastová 5 l	183,86
Z 08 041	konev na olej, pocínovaný plech 3 l	770,03
Z 08 042	konev na olej, pocínovaný plech 5 l	462,88
Z 08 043	konev na olej, pocínovaný plech 10 l	497,49
Z 08 054	konev na olej, pocínovaný plech 15 l	695,40
Z 02 360	sada 4 kusů plastových trychtýřů D 50, 75, 100, 120	43,26
Z 02 372	trychtýř plastový D 160 s vyjímatelným sítím	81,11
Z 02 372 043	sada trychtýřů D 50, 75, 100, 120, 150, 160	167,63
Z 02 674	trychtýř plastový, výstup Ø 19 mm	100,58
Z 02 675	trychtýř kombi, plastový s kovovým výtokem a mosazným sítím	174,12
Z 02 673	trychtýř EKO 250 mm	151,43
Rozprašovače		
Z 06 902	rozprašovač POMPAxxx PE 2 l	566,50
Z 06 267	rozprašovač průmyslový 750 ml	149,35
Tuková patrona		
Z 271 097	RENOLIT B 2	95,79
Z 271 100	Liton LT 2 EP	95,79
Kapací maznice		
Z 06 422	kapací maznice 50 ccm	289,43
Z 06 424	kapací maznice 100 ccm	311,06
Z 06 426	kapací maznice 200 ccm	418,18
Samočinná tlaková maznice		
M 06 303	samočinná maznice objem 25 ccm, G1/4"	465,52
M 06 305	samočinná maznice objem 50 ccm, G3/8"	495,93
M 06 313	samočinná maznice objem 25 ccm, M12x1,5	465,52
M 06 315	samočinná maznice objem 50 ccm, M16x1,5	495,93
Staufferovy maznice		
Z 02 003	maznice stauff. 12 ccm, Ø víčka 34 mm, G1/4"	82,40
Z 02 004	maznice stauff. 22 ccm, Ø víčka 42 mm, G1/4"	94,76
Z 02 015	maznice stauff. 42 ccm, Ø víčka 53 mm, M12x1,5	77,25
Z 02 005	maznice stauff. 42 ccm, Ø víčka 53 mm, G1/4"	91,67
Z 02 007	maznice stauff. 95 ccm, Ø víčka 70 mm, G3/8"	92,70
Z 02 008	maznice stauff. 160 ccm, Ø víčka 82 mm, G3/8"	98,88
Z 02 011	maznice stauff. 2 ccm, Ø víčka 19 mm, M10x1	64,89
Z 02 001	maznice stauff. 2 ccm, Ø víčka 19 mm, G 1/8"	41,20
Z 02 012	maznice stauff. 4 ccm, Ø víčka 24 mm, M12x1,5	31,93
Z 02 013	maznice stauff. 12 ccm, Ø víčka 34 mm, M12x1,5	51,50
Z 02 014	maznice stauff. 25 ccm, Ø víčka 46 mm, M12x1,5	103,00
Z 02 017	maznice stauff. 95 ccm, Ø víčka 70 mm, M16x1,5	57,68
Z 02 011AL	maznice stauff. 2 ccm, Ø víčka 19 mm, M1x1 (hliníkové)	30,90
Z 02 013AL	maznice stauff. 12 ccm, Ø víčka 34 mm, M12x1,5 (hliníkové)	47,38
Z 02 014AL	maznice stauff. 25 ccm, Ø víčka 46 mm, M12x1,5 (hliníkové)	74,16
Ceník náhradních dílů		
RM 313 110	Pružina velká	1,10
RM 323 110	Pružina malá	0,90
RM 353 651	Těsnění do lisu	6,00
RM 013 651	Dekompresní šroub	10,00
RM 928 350	Výtoková trubka malá	20,00
RM 928 360	Výtoková trubka velká	29,00
RM 973 640	Manžeta do lisu D 57	21,50

Ceník 2021_0901-cz

RM 923 677	Manžeta do stříkačky D 50	28,50
RM 943 695 108	Manžeta do stříkačky D 57	25,00
RM 991 600	Odvzdušňovací ventil	6,50
RM 948 353	Nádobka olejníčky malá	20,00
RM 958 360	Nádobka olejníčky velká	30,00
RM 953 652	Hlavice bez DV s pákou + těsnění	150,00
RM 953 651	Hlavice s DV s pákou + těsnění	180,00

V ceníku jsou uvedeny základní ceny bez DPH.

Slevy se týkají artiklů označeného písmenem M.

Uvedené ceny se rozumí EXW Jablůnka, obaly a dopravné jsou přípočtové